

**KL** PRO  
■■■■®

Инструкция по эксплуатации

KLKT505

KLKT507

Шлифовальная машина

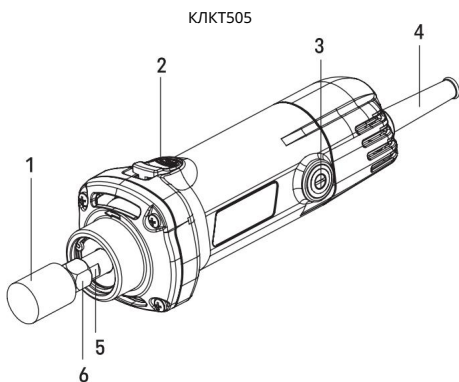
**KALE■■■**

ПРЕДСТАВЛЕНИЕ ПРОДУКТА И ЦЕЛЬ ИСПОЛЬЗОВАНИЯ	2
ТЕХНИЧЕСКИЕ ХАРАКТЕРИСТИКИ ПРОДУКТА	2
УСТАНОВКА МАШИНЫ	3
ИНСТРУКЦИИ ПО ЭКСПЛУАТАЦИИ И БЕЗОПАСНОСТИ	4
ТРАНСПОРТИРОВКА И ХРАНЕНИЕ	6
ЗАЩИТА ОКРУЖАЮЩЕЙ СРЕДЫ И УТИЛИЗАЦИЯ	6
Техническое обслуживание и ремонт	7
СХЕМЫ И СПИСКИ ОТОБРАЖЕНИЯ ДЕТАЛЕЙ	8
ТЕХНИЧЕСКИЕ РИСУНКИ	12
ЦЕННЫЕ СХЕМЫ	14
ДЕКЛАРАЦИЯ О СООТВЕТСТВИИ	16
ГАРАНТИЙНЫЙ СЕРТИФИКАТ	17
НАШИ АВТОРИЗОВАННЫЕ УСЛУГИ	18

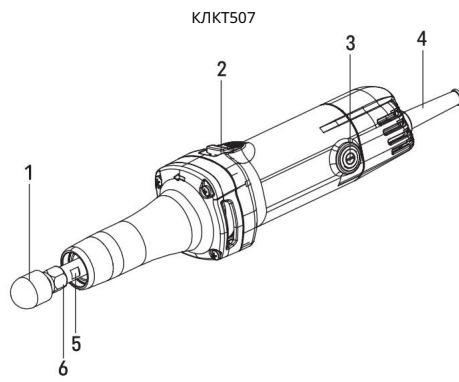
Это электрический шлифовальный станок; Предназначен для сухого разделения, грубой обработки и чистки металлических и камнеобрабатывающих материалов. Не используйте эту машину с водой. Не следует использовать с опасными для здоровья материалами (например: асбест).

Только взрослые могут использовать это устройство. Он не пригоден для использования в каких-либо других целях. Аналогично, недопустимо модифицировать устройство или использовать детали, которые не были проверены или одобрены производителем. Этот тип транзакции; Неправильное использование может привести к травмам людей и непредвиденному повреждению оборудования! Производитель; не несет ответственности за ущерб, возникший в результате неправильного использования. При аренде или продаже устройства приложите к нему данное руководство пользователя.

#### Описание продукта



- 1- Дисксовая головка
- 2- Переключатель включения/выключения
- 3- Угольная щетка



- 4- Броня силового кабеля
- 5- Расщелина
- 6- Гайка

#### ТЕХНИЧЕСКИЕ ХАРАКТЕРИСТИКИ ПРОДУКТА

Модель	КЛКТ505	КЛКТ507
Напряжение - Частота	230 В ⚡ 50/60 Гц	230 В ⚡ 50/60 Гц
Власть	450 Вт	450 Вт
Нет скорости загрузки	27000 разработчиков/день	27000 разработчиков/день
Мальчик	Короткий	длинный
Максимальный диаметр цанги	6 мм	6 мм
Масса	1,4 кг	1,7 кг

### Информация о шуме и вибрации

Это значения, определенные путем измерения согласно EN 60745.

Уровень звуковой мощности LwA	98,67 дБ(А)
Уровень звукового давления LpA	87,67 дБ(А)
Неопределенность K	3 дБ(А)
Значение вибрации a <sup>h</sup> , П	2,248 м/с <sup>2</sup>
Неопределенность K	1,5 м/с <sup>2</sup>

Используйте защиту для ушей!

В зависимости от того, как используется электроинструмент, его вибрация может отличаться от указанных выше значений.

### УСТАНОВКА МАШИНЫ



#### Риск травмы!

Перед любым процессом регулировки и калибровки:

- Выключите машину.
- Отключите шнур питания от розетки.
- Подождите, пока машина остановится.



РЕКОМЕНДАЦИЯ: Обратите внимание на электрическую мощность!

Напряжение блока питания должно соответствовать значениям, указанным на этикетке.

Машины, на этикетке которых указано напряжение 230 В, также можно использовать в диапазоне напряжения 220 В.

#### Подключение головки диска

Используйте гаечный ключ и зажмите прорезь (5); затем слегка поверните гайку (6) против часовой стрелки.

Установите дисковую головку (1), затем поверните гайку (6) по часовой стрелке. Затяните головку диска (1).

#### Защитная одежда

По возможности надевайте защитные перчатки, чтобы избежать осколков и сколов. Во время работы надевайте специальные защитные очки, так как летящие стружки могут стать причиной травм. Носите средства защиты органов слуха, чтобы защититься от постоянного шума на рабочем месте. Наденьте специальную пылезащитную маску для защиты от летящей пыли.



ПРИМЕЧАНИЕ. Подключите внешний блок питания к автомату защитного отключения.

#### Вкл выкл

Для работы нажмите на головку и нажмите переключатель Вкл./Выкл. (2). Нажмите кнопку включения/выключения (2) еще раз, чтобы остановить работу.

Рабочий совет: можно использовать для удаления и очистки ржавчины и большинства металлов.



**ВНИМАНИЕ!** Прочтите все инструкции. Несоблюдение всех инструкций, перечисленных ниже; может привести к поражению электрическим током, возгоранию и/или серьезной травме. Термин «электроинструмент», используемый во всех предупреждениях, перечисленных ниже, относится к электрической шлифовальной машине (сетевому электроинструменту).

**ХРАНИТЕ ЭТУ ИНСТРУКЦИЮ ПО ИСПОЛЬЗОВАНИЮ В БЕЗОПАСНОСТИ И РУКОБНОСТИ!**

#### Рабочая область

Содержите рабочее место в чистоте и хорошо освещенном месте. Загроможденные и темные места способствуют несчастным случаям. Не используйте инструменты во взрывоопасных средах с легковоспламеняющимися жидкостями, газами или пылью. Электроинструменты могут вызывать искры и воспламенять пыль и дым. Не допускайте детей и зрителей во время работы электроинструмента. Отвлечение может привести к потере контроля.

#### Электрическая безопасность

Вилка электроприборов должна соответствовать розетке; Не модифицируйте вилку каким-либо образом. Не используйте вилки-переходники с заземленными электроинструментами. Немодифицированные вилки и соответствующие розетки снижают риск поражения электрическим током. Избегайте контакта с поверхностями заземленных приборов, таких как трубы, радиаторы, духовки и холодильники. Если ваше тело заземлено, риск поражения электрическим током возрастает. Не подвергайте электроинструменты воздействию дождя или сырости. При попадании воды в электроинструмент увеличивается риск поражения электрическим током. Никогда не используйте кабели для каких-либо иных целей, кроме переноски, протягивания или отсоединения кабеля. Держите кабель вдали от источников тепла, масла, острых краев и движущихся частей. Поврежденные кабели повышают риск поражения электрическим током. Не используйте электроинструмент с поврежденным шнуром. Не перемещайте поврежденный кабель и не вынимайте вилку из розетки, если кабель повредился во время работы. Поврежденные кабели повышают риск поражения электрическим током. При использовании электроинструмента на открытом воздухе используйте удлинитель, подходящий для использования на открытом воздухе. Использование шнура, подходящего для использования на открытом воздухе, снизит риск поражения электрическим током. Электроинструмент; Подключитесь к безопасной электрической розетке (230 В/50 Гц) с максимальным током 16/25 ампер. Проконсультируйтесь со своим электротехническим персоналом. Подключите уличный электроинструмент к автомату защитного отключения.

#### Безопасность персонала

Быть начеку; Осознавайте, что вы делаете, и руководствуйтесь здравым смыслом при работе. Не пользуйтесь электроинструментом, если вы устали или находитесь под воздействием алкоголя или наркотиков. Кратковременная невнимательность во время работы может привести к серьезным травмам. Используйте защитное оборудование; Всегда носите защиту для глаз. Защитное оборудование, используемое в соответствующих условиях, такое как пылезащитная маска, нескользящая защитная обувь, каска или наушники, снизит травматизм персонала. Предотвратите неожиданное срабатывание устройства. Перед подключением устройства убедитесь, что переключатель ВКЛ/ВыКЛ находится в положении ВыКЛ. Перенос устройства, удерживая палец на выключателе питания или выключатель питания включен.

Включение его в розетку в таком положении может привести к несчастным случаям. Перед запуском электроинструмента снимите регулировочный ключ или гаечный ключ. Гайка или регулировочный ключ, прикрепленные к вращающейся части электроинструмента, могут стать причиной травм персонала. Не переутомитесь. Держите ноги твердо и всегда сохраняйте равновесие.

Таким образом, вы сможете лучше контролировать инструмент в непредвиденных ситуациях. Оденьтесь соответствующим образом. Не носите свободную одежду и украшения. Держите волосы, одежду и перчатки подальше от движущихся частей. Свободная одежда, украшения и длинные волосы могут быть захвачены движущимися частями.

Если устройства поставляются с оборудованием для удаления и сбора пыли, убедитесь, что это оборудование подключено и используется правильно. Запрещается работать с материалами, содержащими асбест. Мелкие частицы пыли могут оставаться в воздухе во взвешенном состоянии и серьезно угрожать вашему здоровью, даже если установлена система пылеудаления.

#### Использование и обслуживание электроинструмента

Не применяйте силу к электроинструменту. Используйте правильный инструмент для вашего приложения. Правильный инструмент; Он будет выполнять работу лучше и безопаснее в том диапазоне использования, для которого он был разработан. Открытие/ Не используйте электроинструмент, если выключатель неисправен. Любой электроприбор, которым невозможно управлять с помощью этого выключателя, опасен и подлежит ремонту. Если электроинструмент необходимо заменить, это должен сделать производитель или его агент по соображениям безопасности. Отключайте электроинструмент от сети перед выполнением каких-либо регулировок, заменой принадлежностей или хранением электроинструмента.

Такие защитные меры безопасности предотвращают риск неожиданного срабатывания силового агрегата.

Храните электроинструмент в недоступном для детей месте и не позволяйте использовать его персоналу, не ознакомленному с данной инструкцией. Электроинструменты опасны в руках неопытных людей.

Поддерживайте электроинструмент. Осмотрите инструмент на предмет перекоса, заедания движущихся частей, поломки деталей и других условий, которые могут отрицательно повлиять на работу инструмента. Многие несчастные случаи происходят из-за плохого обслуживания инструмента. Держите режущие инструменты острыми и чистыми. Правильно обслуживаемые режущие инструменты с острыми режущими кромками уменьшают заедание и облегчают контроль. Электроинструмент; аксессуары и режущие инструменты и т. д. Используйте в соответствии с настоящей инструкцией и в целях проектирования с учетом условий эксплуатации и выполняемых работ. Использование электроинструмента не по назначению может привести к опасной ситуации.

#### Услуга

Обслуживание вашего устройства; Поручайте выполнение работ квалифицированному ремонтному персоналу с использованием только оригинальных запасных частей. Этот процесс; Это обеспечит сохранение безопасной структуры властной команды.

Дополнительные инструкции по безопасности для электрической шлифовальной

машины. Перед заменой дисковой головки выключите машину. Зажмите головку диска как можно быстрее. Выбирайте качественную головку диска. Диаметр головки диска не должен быть более 25 миллиметров. Для безопасной работы линейная скорость дисковой головки не должна быть менее 35 м/с.

## Используемые символы

Внимательно прочтите рекомендации по безопасности. Обратите внимание на соответствующие символы и их значения.

Не меняйте порядок действий, указанный в руководстве пользователя. Не пропускайте ни одного шага, упомянутого в руководстве. Обратите особое внимание на рекомендации по безопасности, содержащиеся в этом руководстве.

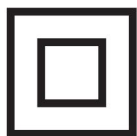
На них имеются заметные символы «Осторожно» или «Опасно».



Предупреждение / Опасность /  
Внимание



Использовать  
ГИД  
Читать



Класс II



Респиратор,  
Ухо и глаз  
защита  
использовать



Данное изделие отмечено символом утилизации электрических и электронных отходов. Изделие нельзя выбрасывать вместе с бытовыми отходами, а следует вернуть в систему сбора в соответствии с Европейской директивой 2012/19/ЕС. Затем он будет переработан или демонтирован, чтобы уменьшить воздействие на окружающую среду. Электрические и электронные устройства могут быть опасны для окружающей среды и здоровья человека, поскольку содержат опасные вещества.

## ТРАНСПОРТИРОВКА И ХРАНЕНИЕ

- Очистите прибор согласно инструкции и дайте ему высохнуть.
- Если инструмент не будет использоваться в течение длительного времени, его следует хранить в оригинальной упаковке.
- Храните инструмент в недоступном для детей месте, в сухом и хорошо проветриваемом месте.
- Всегда выключайте инструмент перед транспортировкой.
- Всегда переносите инструмент за предназначенную для этого ручку.
- Особенно, если инструмент планируется транспортировать в автомобиле или другом транспортном средстве, убедитесь, что он не опрокинется и не подвергнется вибрациям и ударам во время транспортировки.

## ЗАЩИТА ОКРУЖАЮЩЕЙ СРЕДЫ И УТИЛИЗАЦИЯ

Материалы, из которых состоит упаковка данного устройства, включены в систему сбора, классификации и переработки отходов. Если вы хотите их выбросить, используйте общественные контейнеры для переработки, подходящие для каждого типа материала.



Берегите окружающую среду!

Его нельзя выбрасывать вместе с бытовыми отходами! Данное изделие содержит электрические или электронные компоненты, подлежащие вторичной переработке. Отправьте изделие на переработку в специально отведенные центры, например, в специализированные центры, центр вторичной переработки местного самоуправления.

Перед выполнением любых работ по техническому обслуживанию и настройке; Выключите электроинструмент, отсоедините его от сети и дождитесь полной остановки электроинструмента.

Этот электроприбор практически не требует обслуживания. Все виды обслуживания, не указанные в данном руководстве, поручите профессиональным специалистам. Содержите машину и вентиляционные отверстия в чистоте. Храните машину только в сухом и защищенном от мороза помещении.

#### Очистка

Регулярно очищайте машину, желательно после каждого использования. Удалите пыль, опилки, деревянные щепки и т. д. Очищайте машину влажной тряпкой. Не используйте чистящие средства или растворы, так как эти вещества могут вызвать коррозию пластиковых частей машины.

Следите за тем, чтобы вода не попала внутрь машины.

#### Запасные части



**ОПАСНОСТЬ АВАРИИ!** Детали, не проверенные и не одобренные производителем, могут повредить электроинструмент и стать причиной травм. Для всех запасных частей, в частности предохранительных механизмов и режущего инструмента, используйте только оригинальные запасные части.

#### Замена угольных щеток

Мы рекомендуем вам проконсультироваться в авторизованной технической службе при замене или обслуживании угольных щеток.

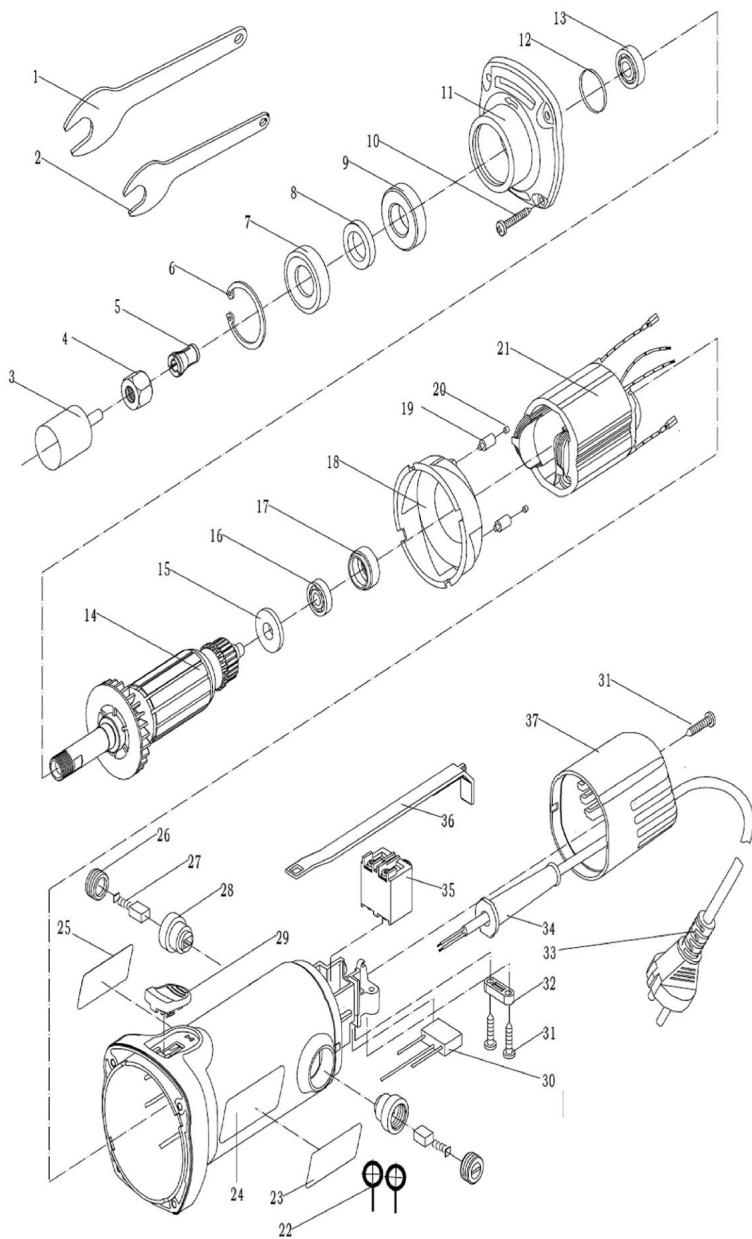
#### Ремонт

Поручите обслуживание вашего электроинструмента опытному механику с использованием только оригинальных запасных частей. Это обеспечит безопасность электроинструмента.

Информацию об услугах см. в разделе «Наши авторизованные услуги». Срок полезного использования изделия составляет 10 лет.

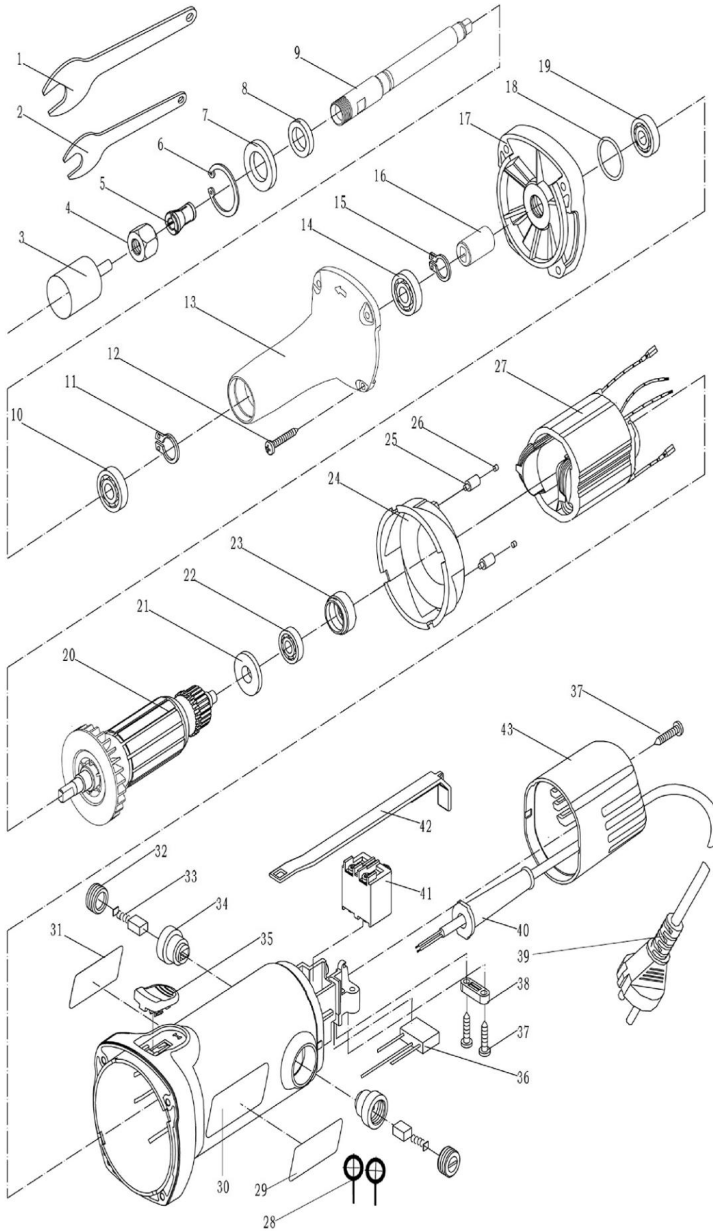
#### Поиск неисправностей

Проблема	Возможная причина	Решение
Двигатель не заводится	К машине не поступает электричество.	Проверьте блок питания и шнур питания.
	Двигатель перегрелся.	Дайте машине поработать на холостом ходу около двух минут, чтобы она остыла.
	Угольные щетки изношены.	Замените обе угольные щетки. (См. Замена угольных щеток).
Слишком сильная вибрация	Винты или детали машины ослаблены.	Затяните все винты.
	Головка диска установлена неправильно.	Установите головку диска правильно (См. Подключение коленной головки).
	Заготовка зафиксирована неправильно.	Найдите заготовку (например, на верстаке).



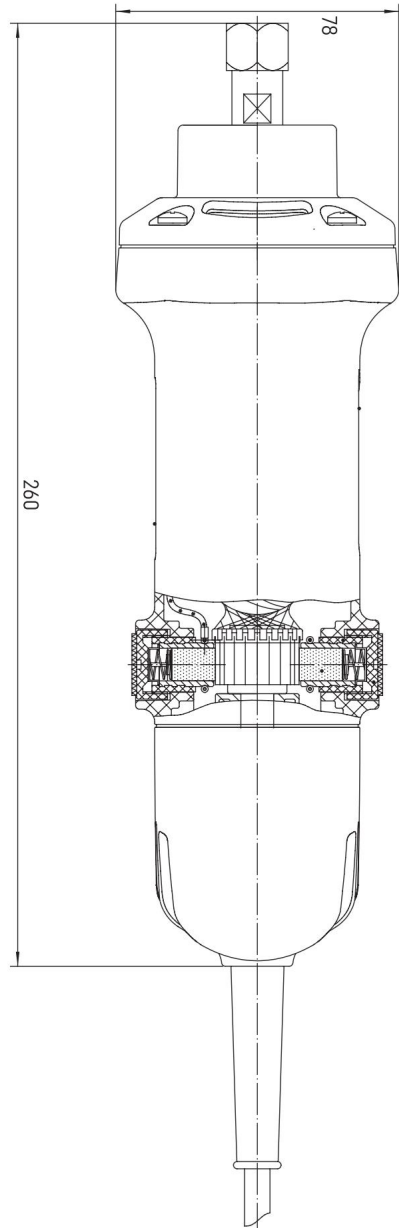
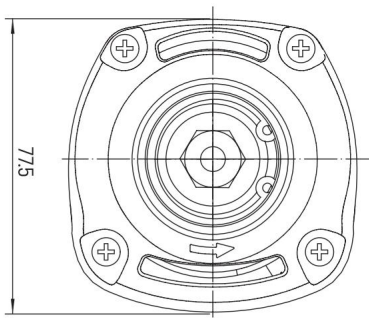
Нет	Наименование
1	ключ
2	ключа
3	совета
4	гайки
5	ручек
6	сегментов
7	подшипник
8	Деньги
9	подшипник шины
10	Жизнь
11	обложек
12	Оринг
13	Подшипник
14	Светильник
15	Кольцо
16	Подшипник
17	Подшипниковая резина
18	чехлов для вентиляторов
19	контактный

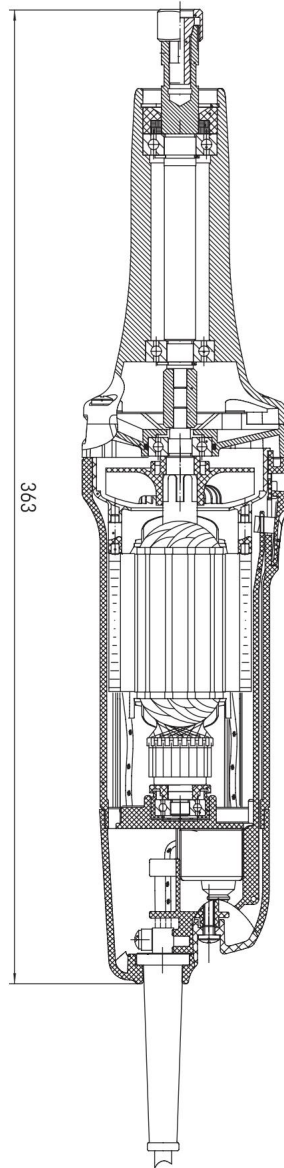
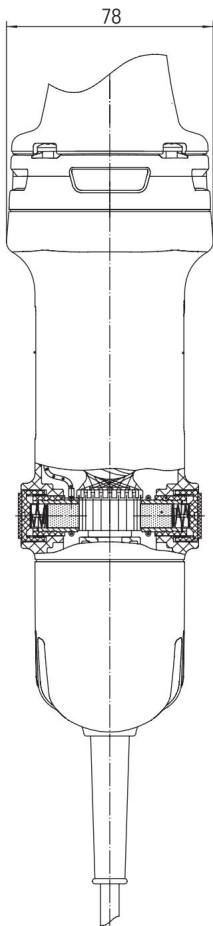
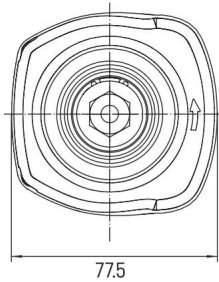
Нет	Наименование
20	Жизнь
21	подушка
22	крепежных стержня
23	Теги
24	корпуса подушек
25	тегов
26	угольных шапок
27	Уголь
28	угольных слотов
29	Мандал
30	конденсаторов
31	Жизнь
32	держателя кабеля
33	Кабель
34	Защита кабеля
35	Переключатель
36	резиновых палочек
37	обложек



Нет	Наименование
1	ключ
2	ключа
3	совета
4	гайки
5	ручек
6	сегментов
7	Деньги
8	аккаунт
9	тысяч
10	подшипников
11	сегментов
12	Жизнь
13	Коробка передач
14	Подшипник
15	сегментов
16	кроватей
17	обложек
18	Оринг
19	Подшипник
20	светильников
21	аккаунт

Нет	Наименование
22	Подшипник
23	Подшипниковая резина
24	защиты вентиляторов
25	контактный
26	Деньги
27	подушек
28	крепежных стержней
29	тегов
30	коробок для подушек
31	тегов
32	угольных колпачка
33	Уголь
34	слота для угля
35	кнопок
36	конденсаторов
37	Жизнь
38	Держатель кабеля
39	кабелей
40	защитных устройств для кабелей
41	переключатель





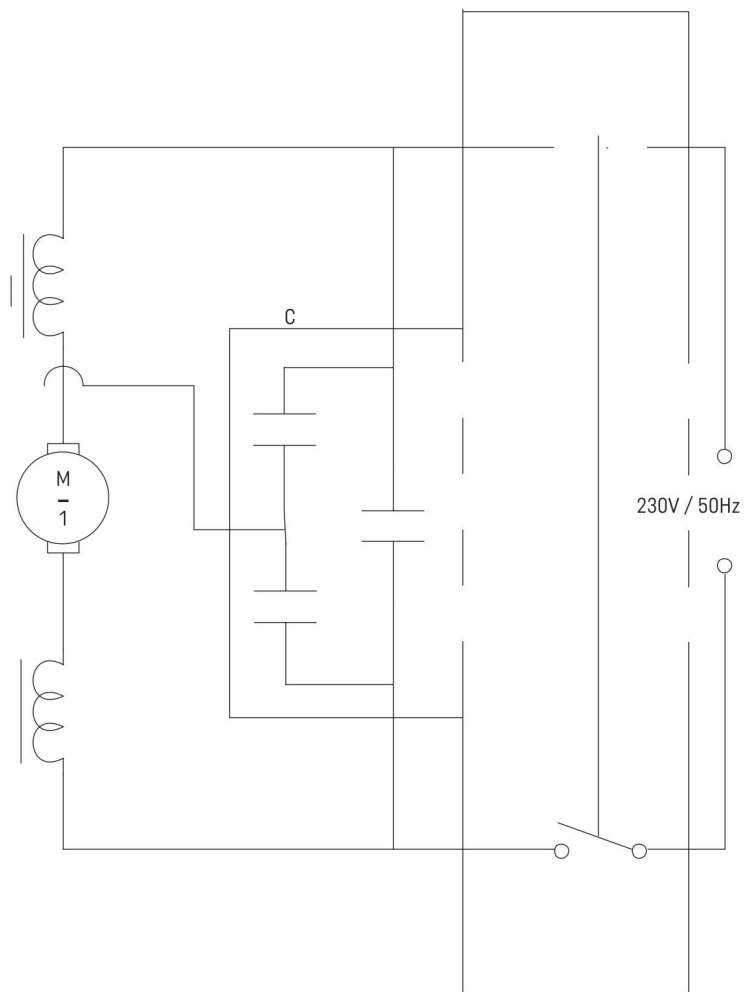


СХЕМА КЛКТ507

