



Инструкция по эксплуатации

KE2213NM

KE2213NM-DB

Аккумуляторный
шуруповерт

KALE...

ПРЕДСТАВЛЕНИЕ ПРОДУКТА И ЦЕЛЬ ИСПОЛЬЗОВАНИЯ	2
ТЕХНИЧЕСКИЕ ХАРАКТЕРИСТИКИ ПРОДУКТА	3
УСТАНОВКА МАШИНЫ	4
ИНСТРУКЦИИ ПО ЭКСПЛУАТАЦИИ И БЕЗОПАСНОСТИ	6
ТРАНСПОРТИРОВКА И ХРАНЕНИЕ	11
ЗАЩИТА ОКРУЖАЮЩЕЙ СРЕДЫ И УТИЛИЗАЦИЯ	11
Техническое обслуживание и ремонт	11
ОПИСАНИЕ ДЕТАЛЕЙ, СХЕМА и ПЕРЕЧЕНЬ	12
ТЕХНИЧЕСКИЙ РИСУНОК	14
ПРИНЦИПИАЛЬНАЯ ЭЛЕКТРИЧЕСКАЯ СХЕМА	15
ДЕКЛАРАЦИЯ О СООТВЕТСТВИИ	16
ГАРАНТИЙНЫЙ СЕРТИФИКАТ	17
НАШИ АВТОРИЗОВАННЫЕ УСЛУГИ	18

ПРЕДСТАВЛЕНИЕ ПРОДУКТА И ЦЕЛЬ ИСПОЛЬЗОВАНИЯ

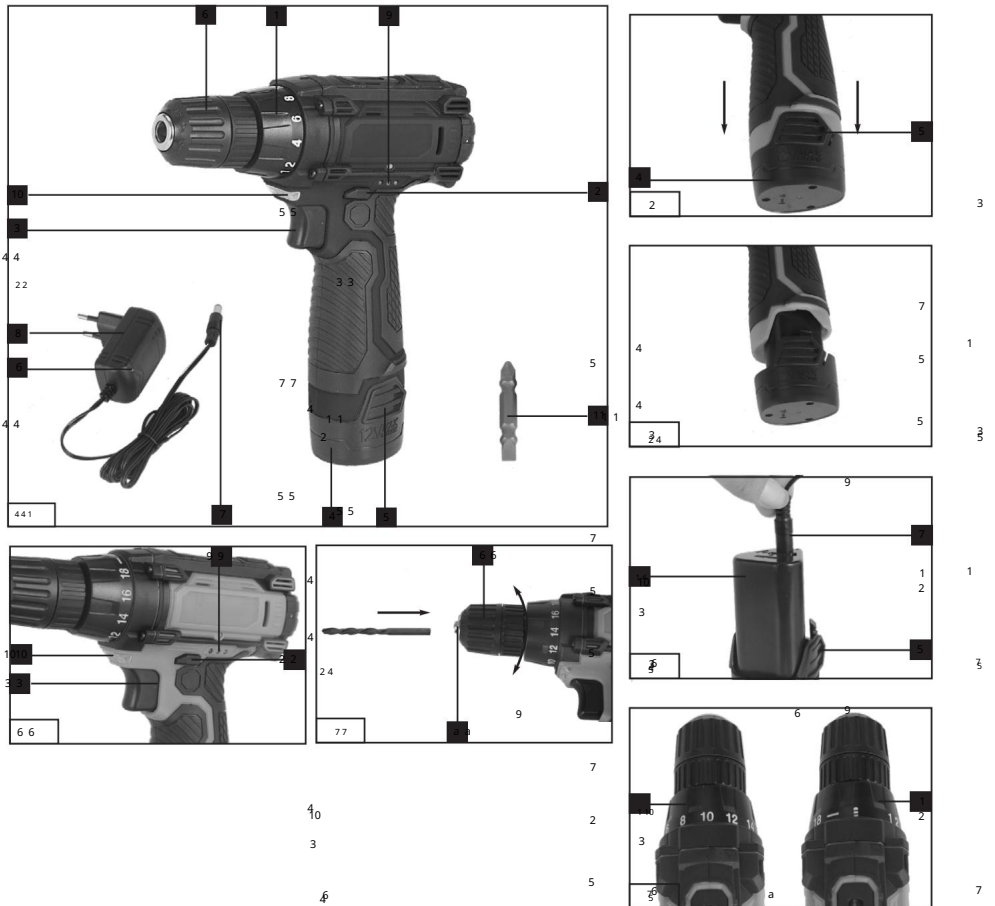
Беспроводная электрическая отвертка/дрель общего назначения; Он предназначен для закручивания и снятия шурупов, а также сверления древесины, металла и пластика.

Машину следует использовать только по назначению. Непреднамеренное использование является неправильным использованием, и пользователь несет ответственность за любой ущерб или травмы, вызванные этим. Производитель не несет за это ответственности.

Распаковка инструмента

Аккуратно распакуйте и осмотрите новую машину. Изучите все его возможности и функции. Убедитесь, что все детали присутствуют и находятся в хорошем состоянии.

Если имеются недостающие или поврежденные детали, их необходимо заменить перед использованием инструмента.



1	Вороник регулировки крутящего момента
2	Изменение направления вправо/влево
3	Кнопки включения /выключения
4	Батареи*
5	Кнопка разблокировки аккумулятора
6	Быстрозажимной патрон

7	Разъем постоянного тока
8	Зарядный адаптер
9	Индикатор емкости аккумулятора
10	Светодиодные фонари
11	Световое

* Изделие с кодом KE2213NM-DB содержит две батареи, 13
 частей, аксессуары.

ТЕХНИЧЕСКИЕ ХАРАКТЕРИСТИКИ ПРОДУКТА

Батареи	12 В 1,3 Ач Ли-ион Мандрен Кап. 10 мм		
Максимальный крутящий момент	19 Нм	Крутящий момент	18+1
Нет скорости загрузки	0-700 г/рад/день	Зарядное устройство	100-240 В переменного тока, 50-60 Гц, 12 Вт


Звук и вибрация

Измерение значений звука и вибрации производилось по стандарту EN 62841.

Уровень звуковой мощности L _{WA}	73 дБ (А)
Уровень звукового давления L _{pA}	62 дБ (А)
Неопределенность	3 дБ (А)

Общие значения вибрации определены в соответствии с EN 62841.

Среднее значение вибрации при бурении a ^h	0,6 мс ⁻²
Неопределенность	1,5 мс ⁻²

 **ВНИМАНИЕ:** Приведенные выше значения вибрации могут варьироваться в зависимости от области использования машины и в исключительных случаях могут быть выше, чем указанные выше.

Сведите к минимуму шум и вибрацию.

- Используйте только исправные инструменты.
- Соблюдайте и чистите устройство должным образом.
- Убедитесь, что ваш стиль работы соответствует устройству.
- Не перегружайте устройство сверх его мощности.
- При необходимости отнесите устройство в сервисный центр.
- Выключайте устройство, когда оно не используется.
- Используйте защитные перчатки.

Прежде чем начать использовать

Перед первым использованием прочтите следующие инструкции:

1. Зарядите аккумулятор с помощью прилагаемого зарядного адаптера. Когда аккумулятор разрядится, он будет заряжаться примерно за 3-5 часов.
2. Используйте только острые сверла и отвертки, которые подходят для использования и не вызывают проблем.
3. При сверлении или ввинчивании в стену обязательно обратите внимание на скрытые электрические кабели, газовые и водопроводные трубы.

КАЛИШТИРМА

Зарядка литий-ионного аккумулятора торного блока (рис. 2/3/4): аккумулятор защищен через мерной разрядки. Встроенная защитная схема автоматически отключает оборудование при разрядке аккумулятора. В этом случае патрон перестанет вращаться.



ВНИМАНИЕ: Если работала защитная схема, не нажимайте кнопку ВКЛ/ВЫКЛ дальше. Это может привести к повреждению аккумулятора.

1. Снимите аккумулятор (4), нажав кнопки (5) слева и справа.



ВНИМАНИЕ: НЕ пытайтесь извлечь батарею, не нажав кнопку блокировки батареи. Дрель или аккумулятор могут быть повреждены.

2. Убедитесь, что напряжение вашей сети соответствует значению, указанному на этикетке зарядного устройства. Вставьте вилку зарядного устройства (8) в электрическую розетку.
3. Подсоедините разъем постоянного тока (7) к аккумулятору. Красный светодиод (b) на зарядном устройстве загорится, показывая, что аккумулятор заряжается. Примерно через 3 часа, когда время зарядки истечет, красный светодиод снова погаснет. В процессе зарядки температура аккумулятора (4) может повыситься, это нормально.

Если аккумулятор не заряжается, убедитесь, что в розетке есть напряжение и что аккумулятор (4) и клемма постоянного тока (7) имеют нормальный контакт. Если он по-прежнему не заряжается, отправьте зарядное устройство и аккумулятор в авторизованную техническую службу. Чтобы использовать литий-ионный аккумулятор в течение длительного времени, обязательно зарядите его немедленно. Вам следует зарядить аккумуляторную батарею, когда заметите, что мощность машины снижается. Никогда полностью не разрядите батарею. Это приведет к неисправности литий-ионного аккумулятора торного блока.

Регулировка крутящего момента (рис. 5): Машина имеет механическую регулировку крутящего момента. Выбрать крутящий момент для конкретного размера винта осуществляется с помощью регулировочного кольца (1). Для правильного выбора крутящего момента; Следуйте обращать внимание на тип и твердость материала, тип и длину винта, а также требования, которым должно соответствовать винтовое соединение.

При установке у ровной крутящего момента из сцепления слышен щелчок. Отрегулируйте крутящий момент в соответствии с тимбу, когда сцепление окажется ровно на одну ступень выше. Не оставляйте регулировочное кольцо в пределах двух этапов.



ВНИМАНИЕ: Запрещается эксплуатировать машину во время регулировки крутящего момента.

Сверление (Рисунок 5): Для сверления переместите регулировочную ручку на последний этап «Сверление». В этой настройке фиксационная муфта не активна. В режиме сверления машина работает с максимальным крутящим моментом.

Кнопка «Вперед/Назад» (рис. 6/поз. 2): с помощью ползунок переключателя включения/выключения вы можете выбрать направление вращения вправо/влево и защитить машину от случайного включения. Во избежание повреждения шестерен выберите направление вращения только при неподвижном инструменте. Кнопку включения/выключения нельзя нажать, когда ползунок находится в среднем положении.

Кнопка включения/выключения (рис. 6/поз. 3): Скорость можно управлять с помощью кнопки включения/выключения, скорость увеличивается при нажатии кнопки.

Индикатор емкости аккумулятора (рис. 6/поз. 9). Индикатор емкости аккумулятора (9) показывает состояние заряда аккумулятора с помощью трехцветного светодиода.

Все светодиоды горят: аккумулятор полностью заряжен.

Горит желтый и красный светодиоды: оставшийся заряд аккумулятора достаточен.

Красный светодиод: аккумулятор разряжен.

Светодиодная подсветка (рис. 6/поз. 10): светодиодную подсветку (10) можно использовать для освещения области закручивания в темноте. Нажмите кнопку, чтобы включить ее, и нажмите кнопку еще раз, чтобы выключить ее.

Смена инструмента (рис. 7):



ВНИМАНИЕ: При выполнении каких-либо работ на устройстве (например, смене инструментов, работах по техническому обслуживанию и т. д.) переведите переключатель (2) в среднее положение.

Откройте патрон (6). Отверстие патрона (а) должно быть достаточно большим, чтобы удерживать верло. Выберите подходящую команду. Вставьте инструмент до упора в отверстие патрона (а). Затяните патрон (6), а затем проверьте надежность крепления инструмента.

Завинчивание: Для надежной работы мы рекомендуем использовать самоцентрирующиеся винты (например, винты Torx, винты с потайной головкой). Обязательно используйте биты, соответствующую форму и размер винта. Отрегулируйте момент затяжки в соответствии с размером винта, как указано в данной инструкции по эксплуатации.



ВНИМАНИЕ: Прочтите все предупреждения по технике безопасности и все инструкции. Несоблюдение предупреждений и инструкций может привести к поражению электрическим током, возгоранию и/или серьезной травме. Если вы передаете изделие другому лицу, передайте вместе с ним данное руководство. Наша компания не несет ответственности за любую ущерб или несчастные случаи, вызванные несоблюдением данных инструкций и информации по безопасности.



ВНИМАНИЕ: Данное устройство не предназначено для использования лицами (включая детей) с ограниченными физическими, сенсорными или ментальными способностями или с недостатком опыта и знаний, за исключением случаев, когда они находятся под присмотром или инструктированы оператором носителя использования устройства лицом ответственными за эксплуатацию. Безопасность. Оно предназначено для использования. Необходимо следить за детьми, чтобы они не играли с устройством.

Сохраните все предупреждения и инструкции для дальнейшего использования. Термин «электронный инструмент» относится к электронному инструменту с питанием от сети (проводной) или аккумулятором (беспроводной).

Безопасность на рабочем месте

Следите за тем, чтобы ваше рабочее место было чистым, хорошо освещенным. Загроможденные и темные места способствуют несчастным случаям. Не используйте электронный инструмент в взрывоопасных средах, таких как легковоспламеняющиеся жидкости, газы или пыль. Электронный инструмент может искрить, что может воспалить пыль или пары. Не допускайте присутствия детей и посторонних лиц при работе с электронным инструментом. Отвлечение может привести к потере контроля.

Электрическая безопасность

Вилки электронного инструмента должны соответствовать розетке. Не модифицируйте вилку каким-либо образом. Не используйте вилки-переходники с заземленными электроприборами. Немодифицированные вилки и соответствующие розетки снижают риск поражения электрическим током. Избегайте контакта тела с заземленными поверхностями, такими как трубы, радиаторы печи и холодильники. Если ваше тело соприкасается с землей, риск поражения электрическим током возрастает. Не подвергайте электронный инструмент воздействию дождя или сырости. Попадание воды в электронный инструмент увеличивает риск поражения электрическим током. Не используйте кабель для других целей. Никогда не используйте шнур для переноски, выгибания или отключения электронного инструмента. Держите кабель вдали от источников тепла, масла, острых краев и движущихся частей. Повреждение или запутанные кабели увеличивают риск поражения электрическим током. При работе с электронным инструментом на открытом воздухе используйте удлинитель, подходящий для использования на открытом воздухе. Использование шнура, подходящего для использования на открытом воздухе, снижает риск поражения электрическим током. Если эксплуатация электронного инструмента во влажном месте неизбежна, используйте источник питания с защитой реле остаточного тока (RCD). Использование реле защиты от остаточного тока снижает риск поражения электрическим током.

Личная безопасность

Будьте бдительны: следите за тем, что делаете, и руководствуйтесь здравым смыслом при работе с электронным инструментом.

Не пользуйтесь электроинструментом, если вы устали или находитесь под воздействием лекарств. Малейшая невнимательность при работе с электроинструментом может привести к серьезной травме. Используйте средства индивидуальной защиты. Всегда носите защитные очки. Защитное оборудование, такое как пылезащитная маска, нескользящая защитная обувь, шлем или средства защиты органов слуха, используемые в соответствующих условиях, уменьшают вероятность травм. Предотвратите непреднамеренный запуск. Отключите питание и/или перед подключением к аккумулятору или перед подъемом или переноской инструмента убедитесь, что переключатель находится в выключенном положении. Перенос электроприборов, держа палец на выключателе, или подача питания на включенные электроприборы могут привести к несчастным случаям. Прежде чем приступить к работе с инструментом, извлеките все регулировочные ключи. Любой гаечный ключ, прикрепленный к движущимся частям электроинструмента, может привести к травме. Не переусердствуйте. Всегда твердо держите ноги на земле и сохраняйте равновесие. Это позволяет лучше контролировать электроинструмент в непредвиденных ситуациях. Оденьтесь соответствующим образом. Не носите свободную одежду и украшения. Держите волосы, одежду и перчатки подальше от движущихся частей. Свободная одежда, украшения или длинные волосы могут быть захвачены движущимися частями. Если устройства оснащены устройствами для удаления или сбора пыли, убедитесь, что они подключены и используются правильно. Использование системы сбора пыли может снизить риски, связанные с пылью. Не полагайтесь на иллюзорное чувство безопасности и не отказывайтесь от правил техники безопасности при обращении с электроинструментом, даже если вы много раз пользовались электроинструментом и ознакомились с ним. Неосторожное использование может привести к серьезной травме.

Использование и обслуживание электроинструмента

Не применяйте силу к электроинструменту. Используйте подходящий электроинструмент для вашего применения. Правильный электроинструмент выполнит работу лучше и безопаснее на той скорости, на которую он рассчитан. Если переключатель не включает/выключает инструмент, не используйте его. Электроинструменты, которыми невозможно управлять с помощью переключателя, опасны и подлежат ремонту. Перед выполнением каких-либо регулировок, заменой принадлежностей или хранением инструмента отключите его от источника питания и/или извлеките аккумулятор из инструмента. Такие защитные меры безопасности снижают риск случайного запуска электроинструмента. Храните неработающие электроинструменты в недоступном для

детей месте и не позволяйте пользоваться электроинструментами лицам, незнакомым с электроинструментом или настоящим инструкцией. Электроинструменты опасны, если ими пользуются неподготовленные люди. Поддерживайте электроинструменты. Проверьте, не сместились движущиеся части и не подвергаются ли они нагрузкам, не сломались какие-либо детали и нет ли чего-либо, что может повлиять на работу электроинструмента. Если он поврежден, отремонтируйте его перед использованием. Многие несчастные случаи происходят из-за неправильного обслуживания электроинструментов. Держите режущие инструменты острыми и чистыми. Правильно обслуживаемые режущие инструменты острым режущими кромками менее склонны к заклиниванию и ими легче управлять. Используйте электроинструмент, принадлежности, насадки и т. д. в соответствии с настоящей инструкцией, принимая во внимание условия работы выполняемой работы. Не используйте электроинструмент по назначению.

Использование для работы может привести к опасным ситуациям. Держите ручки и поверхности ручек сухими, чистыми и свободными от масла и смазки. Скользящие ручки и поверхности ручек могут стать причиной падения без опасное управление электроинструментами непредсказуемых ситуаций.

Использование и обслуживание беспроводного устройства

Перед использованием аккумулятора убедитесь, что инструмент выключен. Установка аккумулятора в открытый электроинструмент может привести к несчастному случаю. Зарядите только зарядными устройствами, рекомендованными производителем зарядное устройство, подходящее для использования с определенным аккумулятором блоком может стать причиной возгорания при использовании с другим аккумулятором блоком. Использование электроинструмента аккумуляторами, специально предназначенными для этого инструмента. Использование других аккумуляторов блоков может привести к травмам возгоранию. Когда аккумуляторные батареи не используются, храните их вдали от монет, гвоздей, шурупов и других мелких металлических предметов, которые могут замкнуть клеммы. В неподходящих условиях из аккумулятора может вытечь жидкость из बैтэконтакта. При попадании кислоты медленно промойте ее водой.

При попадании кислоты в глаза обратитесь за медицинской помощью. Утечка жидкости из аккумулятора может вызвать раздражение кожи и ожог. Не подвергайте аккумулятор инструмент воздействию огня или чрезмерному нагреву. Взрыв может произойти из-за пожара или воздействия температуры выше 130 °C. Соблюдайте все инструкции зарядке, не зарядите аккумулятор и устройство вне температурного диапазона, указанного в инструкции. Неправильная зарядка или температура, выходящая за пределы указанного диапазона, может привести к повреждению аккумулятора и возгоранию.

Услуга

Поручите обслуживание вашего электроинструмента опытному механику с использованием только оригинальных запасных частей. Это будет гарантией безопасности электроинструмента. Никогда не выполняйте техническое обслуживание поврежденных аккумуляторов. Все работы по техническому обслуживанию аккумуляторов должны выполняться только производителем или авторизованными сервисными центрами. При работе в тех местах, где детали могут соприкасаться со шнуром питания, держите оборудование за изолированные ручки. Контакт с проводом под напряжением может привести к попаданию напряжения на металлические части устройства и поражению электрическим током.

Дополнительная безопасность для аккумулятора дрели



ВНИМАНИЕ: Обязательно соблюдайте все национальные правила техники безопасности, касающиеся установки, эксплуатации и технического обслуживания.

Не позволяйте лицам младше 18 лет работать с инструментами. Убедитесь, что операторы обучены и знакомы с инструкциями по эксплуатации и технике безопасности. Зарядные устройства для аккумуляторов можно использовать только в помещении. Во всех случаях убедитесь, что источник питания и зарядное устройство защищены от намокания.

При использовании дрели используйте защитное оборудование, в том числе защитную одежду, очки или маску, средства защиты органов слуха и защитные перчатки. Используйте средства защиты органов дыхания в соответствии с выполняемой работой. Использование этого инструмента может подвергнуть вас любым

Если это вас беспокоит, немедленно прекратите работу и пересмотрите свой метод использования. Используйте детекторы металла и напряжения для обнаружения скрытых линий электропередачи, водопровода или газа. Не прикасайтесь к электрическим компонентам или проводникам. Убедитесь, что освещение достаточно. Убедитесь, что сверло прочно зафиксировано в патроне.

Низкая скорость сверла может вылететь из станка и стать причиной опасности. Не оказывайте давление на инструмент. В противном случае срок службы сократится. По возможности используйте струбцины или струбцины для удержания заготовки. Перед запуском инструмента убедитесь, что сверло не касается заготовки. Прежде чем приступить к сверлению, убедитесь, что под заготовкой достаточно места для сверла. Сверла во время работы нагреваются; Подождите, пока остынут, прежде чем брать их в руки. НИКОГДА не удаляйте стружку, стружку или мусор домосверлом. Если кто-то просит вас остановиться во время сверления, завершите операцию и выключите машину, прежде чем смотреть на него.

ВСЕГДА дожидаетесь полной остановки детали, прежде чем ставить ее на землю.

Регулярно проверяйте патрон на наличие признаков износа или повреждения. Отремонтируйте поврежденные детали в авторизованном сервисном центре. Регулярно проверяйте все гайки, болты и другие крепежные детали и при необходимости подтягивайте их.

Безопасность зарядного устройства

Используйте зарядное устройство правильно. Прежде чем заряжать аккумулятор, прочтите раздел об использовании зарядного устройства данного руководства. Не пытайтесь использовать зарядное устройство с батареями, отличными от тех, которые входят в комплект поставки. Содержите зарядное устройство в чистоте; Посторонние предметы или грязь могут вызвать короткое замыкание или заблокировать вентиляционные отверстия. Несоблюдение этих инструкций может привести к перегреву или возгоранию. Если кабель питания поврежден, избежание опасности он должен быть заменен производителем сервисным центром или аналогичным уполномоченным лицом.



ВНИМАНИЕ: Не заряжайте перезаряжаемые батареи.

Безопасность аккумулятора



ВНИМАНИЕ: Если литий-ионные аккумуляторы используются, хранятся или заряжаются неправильно, существует опасность возгорания и взрыва.

Храните аккумулятор в недоступном для детей месте.

Заряжайте литий-ионные аккумуляторы ТОЛЬКО с помощью зарядных устройств, поставляемых в комплекте или специально предназначенных для данного продукта, и используйте ТОЛЬКО литий-ионные аккумуляторы, поставляемые в комплекте с данными изделиями или предназначенные для его совместимости.

После зарядки или интенсивного использования дайте батарее остыть. Несоблюдение этих инструкций может привести к перегреву или возгоранию. Не используйте батареи и следуйте хранению при комнатной температуре (около 20 °C). Клеммы аккумулятора в зоне хранения

Убедитесь, что нет слышимого короткого замыкания. Содержите батареи в чистоте; Посторонние предметы или грязь могут вызвать короткое замыкание. Держите подальше от других металлических предметов, таких как скрепки, монеты, ключи, гвозди и шурупы. В неподходящих условиях из аккумулятора может вытечь жидкость. Эта жидкость может вызвать раздражение кожи и ожог. Избегайте контакта. При слышимом контакте с кислотой немедленно промойте пораженное место водой. При попадании кислоты в глаза обратитесь за медицинской помощью. НИКОГДА не открывайте, не разбирайте, не разбирайте и не сжигайте. Не бросайте в огонь или аналогичную среду.

Использование символов

Внимательно прочтите рекомендации по безопасности. Обратите внимание на соответствующие символы их значения.

Не меняйте порядок действий, указанный в руководстве пользователя. Не пропускайте ни одного шага, упомянутого в руководстве пользователя. Обратите особое внимание на рекомендации по безопасности, содержащиеся в руководстве.

На них имеются заметные символы «Осторожно» или «Опасно».



Предупреждение / Опасность /
Внимание



Использовать
Гид
Читать



Защита глаз
Использовать



Тип дома
Для использования
Подходящий



Не бросайте в огонь



Литий-ионный аккумулятор



Воздействие воды
не отпущено



Класс II



Данное изделие отмечено символом утилизации электрических и электронных отходов. Продукт не следует утилизировать вместе с бытовыми отходами, а следует вернуть в систему сбора в соответствии с Европейской директивой 2012/19/ЕС. Заемонбует переработаны или демонтированы, чтобы уменьшить воздействие на окружающую среду. Электрические и электронные устройства могут быть опасны для окружающей среды и здоровья человека, поскольку содержат опасные вещества.

- Очистите инструменты согласно инструкции и дайте им высохнуть.
- Если инструменты будут использоваться в течение длительного времени, их следует хранить в оригинальной упаковке.
- Храните инструменты в недоступном для детей месте, в сухом и хорошо проветриваемом месте.
- Всегда выключайте инструмент перед их перемещением.
- Всегда переносите инструмент используя предназначенную для этой цели ручку.
- Обычно, если инструмент будет перевозиться в автомобиле или другом транспортном средстве, убедитесь что они не опрокинутся или не подвергнутся вибрации во время транспортировки.

ЗАЩИТА ОКРУЖАЮЩЕЙ СРЕДЫ И УТИЛИЗАЦИЯ

Материалы из которых состоит упаковка данного устройства, включая систему сбора, классификации и переработки отходов. Если вы отите их выбросить используйте общественные контейнеры для переработки, подходящие для каждого типа материала.



Берегите окружающую среду!

Его нельзя выбрасывать вместе с бытовыми отходами! Данное изделие содержит электрические или электронные компоненты подлежащие вторичной переработке. Отправьте изделие на переработку в специально отведенные центры например, в специализированные центры центр вторичной переработки местного самоуправления.

Техническое обслуживание и ремонт



ВНИМАНИЕ: ВСЕГДА отключайте зарядное устройство от сети перед выполнением технического обслуживания или ремонта. Перед выполнением любого обслуживания или чистки дрели извлеките аккумулятор.



ПРИМЕЧАНИЕ. Внутренние детали устройства нет деталей, обслуживаемых пользователем. Если устройство не работает так, как указано в данном руководстве, верните его в авторизованный сервисный центр для ремонта.

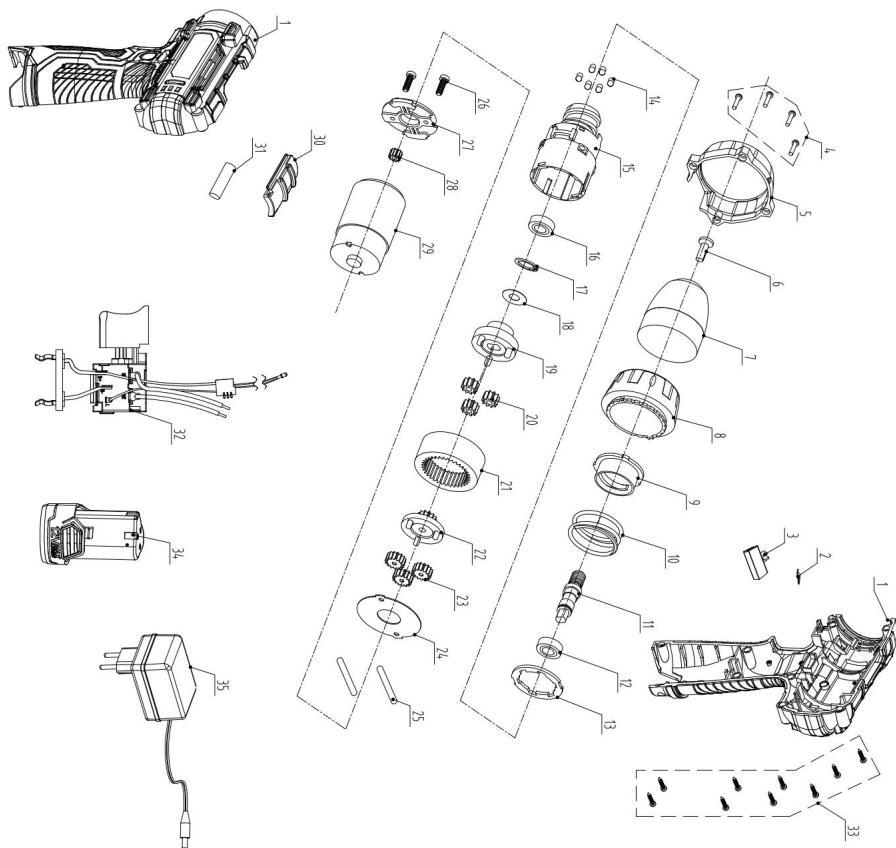
Очистка

Содержите все защитные устройства, вентиляционные отверстия и корпус двигателя как можно более чистыми от грязи и пыли. Очищайте оборудование чистой тканью или воздухом низкого давления. Мы рекомендуем очищать устройство сразу после каждого использования. Регулярно очищайте оборудование влажной тряпкой с мягким мылом. Не используйте чистящие средства или растворители; они могут повредить пластиковые части оборудования. Будьте осторожны не допускайте попадания воды в устройство.



ВНИМАНИЕ: Обслуживание вашего электроинструмента может осуществляться в авторизованных сервисных центрах, использующих только оригинальные запасные части. Это защитит ваше устройство.

Информацию об услугах см. в разделе «Наши авторизованные службы». Срок полезного использования изделия составляет 10 лет.



№	Наименование
1	тело
2	позиционирующая пружина
3	Кнопка вправо-влево
4	Жизнь
5	Передняя крышка
6	Винг патрона
7	Служай
8	Торсионное кольцо
9	Зубчатое кольцо
10	Ура
11	тысяч
12	подшипников
13	моментных передач
14	стальных шариков
15	Коробка передач
16	Подшипник
17	сегментов
18	Денги

№	Наименование
19	Держатель шестерни
20	передач
21	Внутренняя шестерня
22	Планетарные передачи
23	передачи
24	Денги
25	Пим
26	Жизнь
27	задняя крышка
28	Мотор-редуктор
29	Угловой двигатель
30	передач
31	Горизонтальная пена
32	Комплект переключателей
33	Жизнь
34	батареи
35	Заднее устройство

